

Der universelle Bustaster awapSwitch verbindet Flexibilität, Funktionalität und Design in einem. Typischerweise wird der Taster in speicherprogrammierbaren Steuerungen (SPS) eingesetzt, da er lediglich ein Kabel (4-Draht Leitung) benötigt und somit ein wesentlicher Vorteil gegenüber anderen Produkten bietet. Der Verdrahtungsaufwand kann dadurch enorm minimiert werden. Zudem überzeugt der Taster durch seine einfache Integration und Inbetriebnahme.



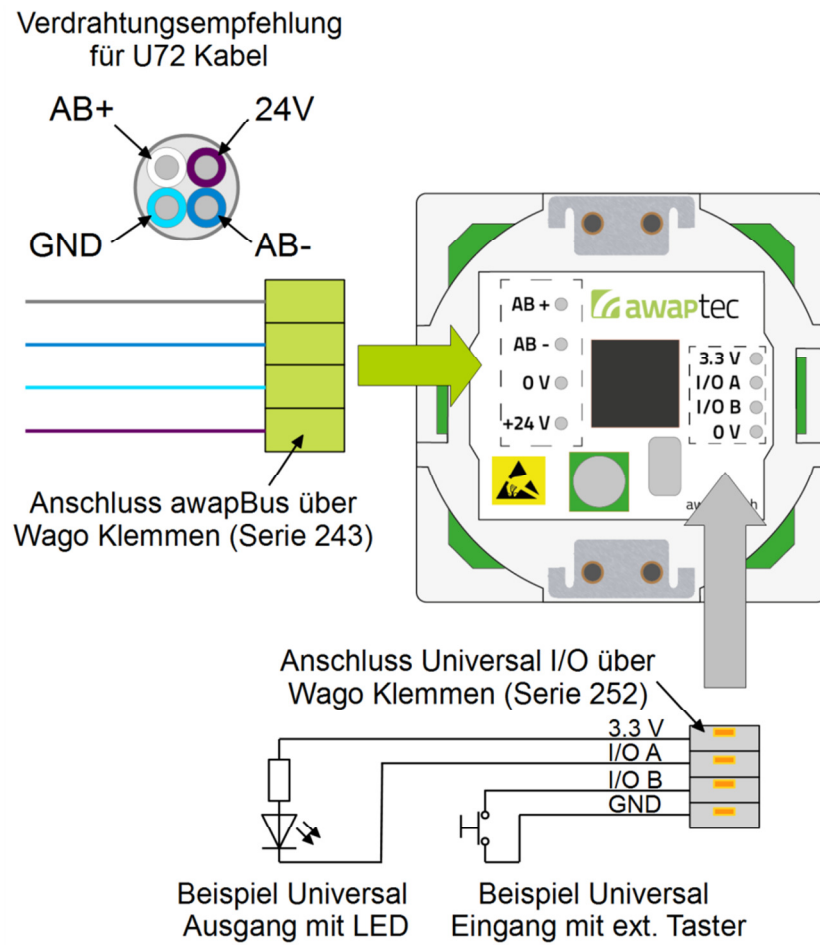
- 1-8 Tasten beliebig konfigurierbar
- Eine RGB-Led pro Taste, dimmbar
- Integrierter Temperatursensor
- Akustisches Feedback (optional)
- 2 universelle Ein-/Ausgänge (I/O)
- Kommunikation und Speisung über 4-Draht-Bus
- Bis zu 110 Taster an einem Bus
- EDIZIOdue® Design der Feller AG

Technische Daten

Spannungsversorgung	12-24 VDC
Leistungsaufnahme bei 24 VDC (ohne Led's)	60 mW
Temperaturbereich	+5 °C bis +50 °C (nicht kondensierend)
Anschlüsse	Bus: Steckbare Klemmen I/O: Steckbare Klemmen Konfigurationsanschluss: USB
Max. zulässiger Strom pro Universalausgang gegen GND	100 mA
Maximal zulässiger Strom am 3.3 V Ausgang (kein Überlastschutz)	30 mA
Max. Anzahl Taster an einem Bus	110
Genauigkeit Temperatursensor	+/- 0.5 °C bei Raumtemperatur (Temperatur kann kalibriert werden)

* EDIZIOdue® ist eine geschützte Handelsmarke der Firma Feller AG

Verdrahtung / Anschlüsse



Rahmenfarbe

Es kann jede Farbvariante gemäss der Farbpalette von Feller ausgewählt werden. (siehe www.feller.ch/downloads)

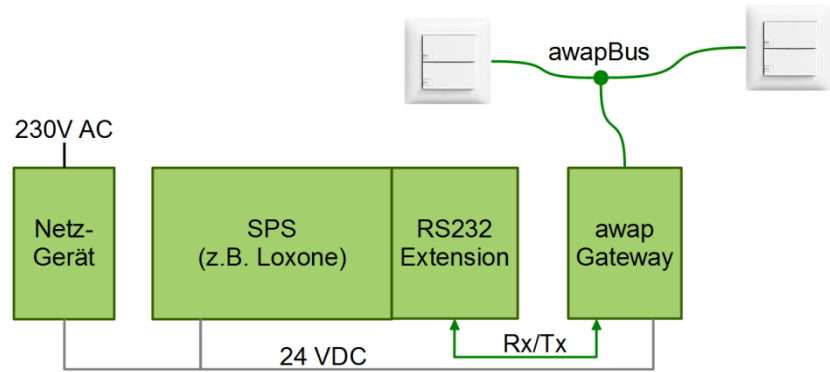
Zubehör

- Ersatzklemmen für Bus
- Ersatzklemmen für Universal Ein-/Ausgänge

Garantiebestimmungen

Garantie während 24 Monaten ausschliesslich auf Fabrikationsfehler. Bei unsachgemässer Behandlung oder Verwendung erlischt der Garantieanspruch.

Systemaufbau



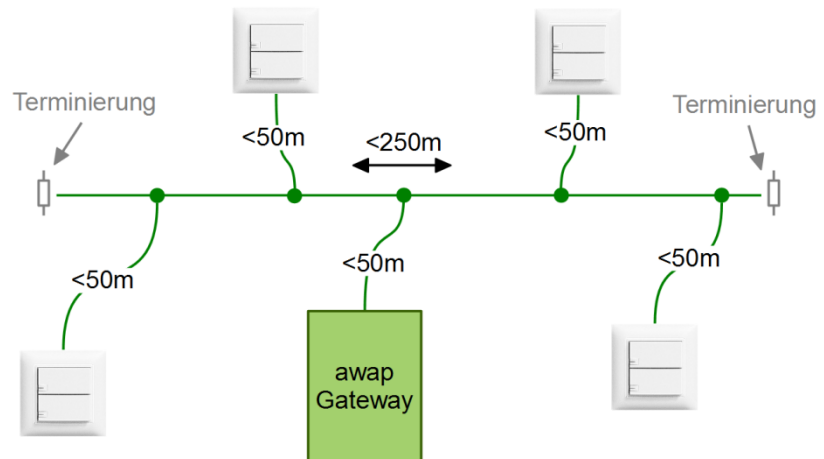
Der awapGateway dient als Schnittstelle zwischen einem Miniserver/SPS und dem awapBus, der die Taster untereinander verbindet.

Für den awapBus werden vier Adern benötigt, die entweder paarweise verdreht oder als Sternvierer ausgeführt sind, z.B. U72, CAT5 oder EIB-Kabel. Das Kabel muss nicht geschirmt sein.

Über das Buskabel (awapBus) werden die Versorgungsspannung sowie die Daten übertragen. Der Bus darf nach dem awapGateway nicht mit der Erde/Schutzleiter verbunden werden! Dies gilt auch für den GND-Anschluss der Universal Ein-/Ausgänge des Tasters! Erdschleifen (Ground-Loops) führen zu Kommunikationsstörungen.

Der awapBus kann als Linie/Bus oder Sternförmig geführt werden.

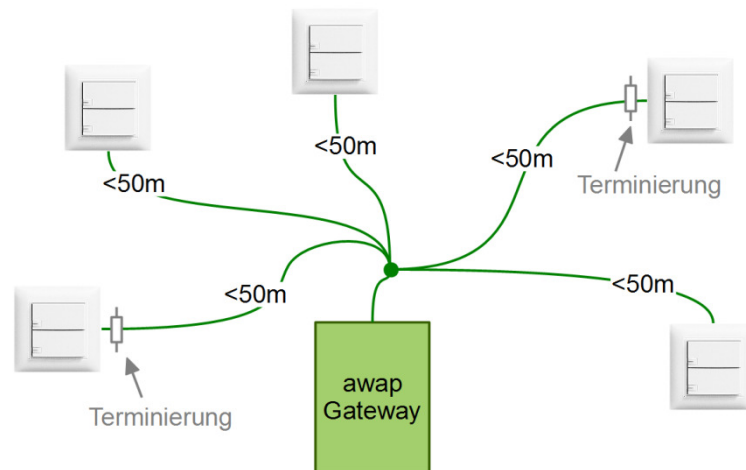
Linien-/Bus-Topologie



Bei einer Linie werden alle Taster über dasselbe Kabel abgeschlauft oder bei einem Bus über Stichleitungen an die Linie angeschlossen. Die Linie wird an beiden Enden terminiert. Linie und Bus sind die zu bevorzugenden Topologien.

- Maximale Länge der Linie: 250 m
- Maximale Länge einer Stichleitung: 50 m
- Summe aller Stichleitungen: 350 m

Stern-Topologie



Bei einer sternförmigen Verkabelung werden die Busteilnehmer von einem zentralen Punkt aus einzeln angeschlossen. An den beiden am weitesten voneinander entfernten Bustastern muss der Bus terminiert werden.

- Maximale Länge einer Leitung: 50 m
- Summe aller Leitungen: 350 m

Hinweise zur Verkabelung

Die Längenangaben sind empfohlene Werte.

Es sind auch Varianten möglich wie z.B. eine Linienförmige Verkabelung, die an mehreren Stellen sternförmige Abzweigungen beinhaltet.

Bei sorgfältiger Verlegung sind grössere Distanzen möglich, werden aber nicht garantiert.

Ring oder vermaschte Topologien sind nicht erlaubt!

Terminierung

Der awapBus muss zwingend an zwei (!) Stellen terminiert werden, d.h. es muss an zwei Stellen jeweils ein Widerstand von 120 Ohm zwischen den Leitungen **AB+** sowie **AB-** eingefügt werden.

Ohne korrekte Terminierung funktioniert der Bus nicht oder unzuverlässig!
Die Widerstände sollen an zwei Kabelenden angebracht werden, die möglichst weit auseinander liegen.